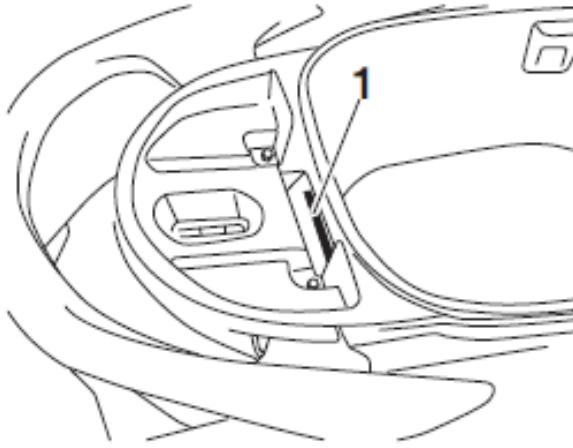


I. Xe tay ga

Số khung

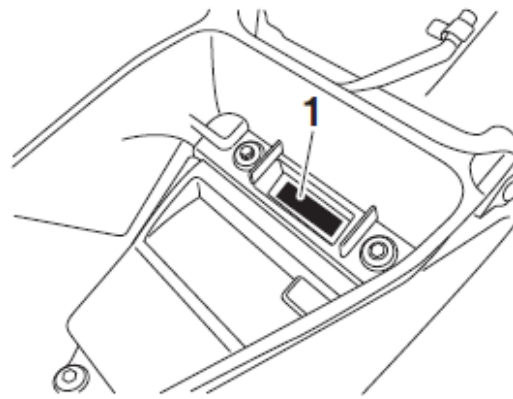
v.



II. Xe số

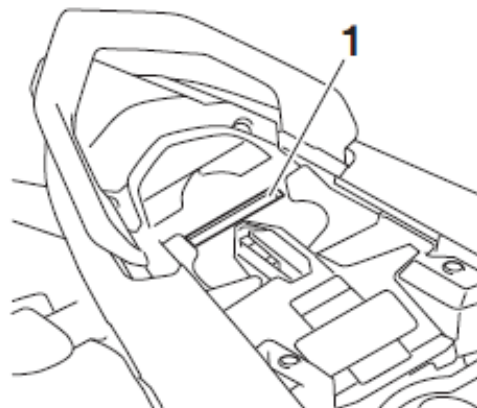
Số khung

v.



4. Số khung

Số khung



III. Xe Điện

Số khung

